

Moduláris főzőberendezések 900XP 4 főzőlapos elektromos tűzhely + elektromos sütő

TERMÉK # _____

MODELL # _____

NÉV # _____

SIS # _____

AIA # _____



391041 (E9ECEH4QE0)

4 főzőlapos (négyzet alakú)
(4kW) elektromos tűzhely
elektromos sütővel (6kW)

391167 (E9ECEH4QEN)

4 főzőlapos (4kW)
elektromos tűzhely,
elektromos sütővel (6kW)

Rövid leírás

Termék szám

Állítható magasságú (50mm), rm. acél lábakra telepíthető. 4db 4kW-os négyzet alakú, öntöttvas főzőlap. Sütőkamra 3 tepsiszinttel, GN2/1méret. Bordázott, öntöttvas alsó sütőlemez. Scotch Brite felületkezeléssel ellátott külső, rm. acél panelek. Az extra erősségű munkalap nagy teherbírású, 2mm vastag rm. acélból készült. Hézagmentes illeszkedés a derékszögű éleknek köszönhetően.

Fő jellemzők

- Állítható magasságú (50mm) rozsdamentes acél lábakkal. A készüléket konzolos rendszerbe is lehet telepíteni.
- A négy db 4kW-os elektromos öntöttvas főzőlap hermetikusan illeszkedik az egy darabból préselt fedlapba. Biztonsági termosztáttal felszereltek.
- Alul elektromos sütő 40 mm vastagságú ajtóval.
- Sütő méret: 3xGN 2/1.
- Bordázott, öntöttvas alsó lemez a sütőben.
- Külön alsó és felső termosztát a sütőben. A termosztát 110°C és 285°C között állítható.
- Vízálló kezelői gombok.
- IPX 5 vízvédelmi szint.
- Csak semleges alsó szekrényre telepíthető (nem lehet hűtött alsó szekrényre vagy fagyasztópultra tenni).
- A sütő termosztátja 100°C és 300°C között állítható.

Konstrukció

- A készülék 930 mm mélységű, amely nagy munkafelületet biztosít.
- Scotch Brite felületkezeléssel ellátott külső, rozsdamentes acél panelek.
- AISI 304 rozsdamentes acél fedlap, 2 mm vastagságú.
- Hézagmentes illeszkedés a derékszögű oldalaknak köszönhetően. Nincs ételcsapda, a szennyeződések nem tudnak megragadni.

Szállított tartozékok

- 1 GN2/1 króm rács statikus PNC 164250
sütőhöz

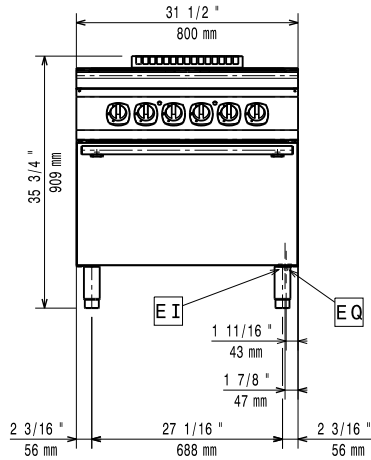
Opcionális tartozékok

- GN2/1 króm rács statikus PNC 164250
sütőhöz
- 2 öntöttvas közdarab PNC 206056
elektromos asztali tűzhelyhez
- Tömítő egységcsomag PNC 206086
illesztésekhez
- 4 kerék, 2 forgó, fékkel PNC 206135
(700/900XP). Kötelező
hozzárendelni a megfelelő
méretű "Tartóelem lábakhoz
vagy kerekhez" tartozékot
- Karimás láb kit PNC 206136
- Elülső védőszalag beton PNC 206148
installációhoz, 800 mm
- Elülső védőszalag beton PNC 206150
installációhoz, 1000 mm

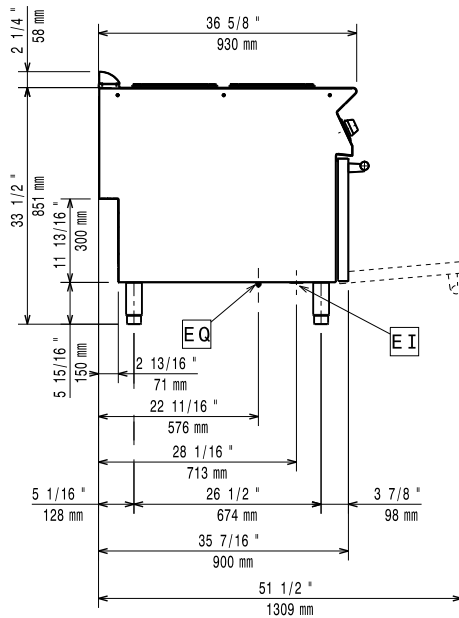
Jóváhagyás

- Elülső védőszalag beton installációhoz, 1200 mm PNC 206151
- Elülső védőszalag beton installációhoz, 1600 mm PNC 206152
- 2 OLDALI VÉDŐSZALAG. LÁBAZATI INST.-HOZ,900 PNC 206157
- Elülső védőszalag, 800 mm (hűtött/fagyasztott pulthoz nem) PNC 206176
- Elülső védőszalag, 1000 mm (hűtött/fagyasztott pulthoz nem) PNC 206177
- Elülső védőszalag, 1200 mm (hűtött/fagyasztott pulthoz nem) PNC 206178
- Elülső védőszalag, 1600 mm (hűtött/fagyasztott pulthoz nem) PNC 206179
- Védőszalag pár (nem hűtött/fagyasztott pulthoz) PNC 206180
- 2 panel szerviz alagúthoz, szimpla installációhoz PNC 206181
- 2 panel szerviz alagúthoz, back to back installációhoz PNC 206202
- 4 láb kit betonra telepítéshez (kivétel: 900-as szabadonálló grillhez) PNC 206210
- Vízvételi hely lengőkaros kifolyóval (a vízoszlop hosszabbító nem alap tartozék) PNC 206289
- Vízoszlop hosszabbítás, 900-as sorozathoz PNC 206290
- Kémény felhajtás, 800mm PNC 206304
- Hátsó fogantyú, 800mm, Marine PNC 206308
- Hátsó fogantyú, 1200mm, Marine PNC 206309
- Tartóelem lábhoz vagy kerékhez - 800mm (700/900XP) PNC 206367
- Tartóelem lábhoz vagy kerékhez - 1200mm (700/900XP) PNC 206368
- Tartóelem lábhoz vagy kerékhez - 1600mm (700/900XP) PNC 206369
- Tartóelem lábhoz vagy kerékhez - 2000mm (700/900XP) PNC 206370
- Hátsó panel - 800mm (700/900XP) PNC 206374
- Hátsó panel - 1000mm (700/900XP) PNC 206375
- Hátsó panel - 1200mm (700/900XP) PNC 206376
- Kémény rácsháló, 400mm (700XP/900) PNC 206400
- Kaparószerszám bordázott felületű sütőlaphoz (csak 391041) PNC 206420
- Oldalsó fogantyú jobb/bal PNC 216044
- Elülső fogantyú, 800 mm PNC 216047
- Elülső fogantyú, 1200 mm PNC 216049
- Elülső fogantyú, 1600 mm PNC 216050
- 2 oldalpanel szabadonálló készülékekhez PNC 216134
- Széles fogantyú - adagoló, 800mm PNC 216186

Előlnézet

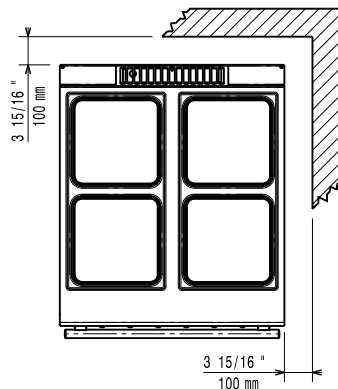


Oldalnézet


 EI = Elektromos
 csatlakozás

EQ = Ekvipotenciális csavar

Felülnézet



Elektromos

Tápfeszültség:

391041 (E9ECEH4QE0)

380-400 V/3N ph/50-60 Hz

391167 (E9ECEH4QEN)

230 V/3 ph/50/60 Hz

Felvett teljesítmény:

22 kW

Összes Watt:

22 kW

Technikai információ:

If appliance is set up or next to or against temperature sensitive furniture or similar, a safety gap of approximately 150 mm should be maintained or some form of heat insulation fitted.

Sütő hőfelvétele:

6 kW

Sütő működési hőmérséklete:

100 °C MIN; 300 °C MAX

Sütőtér méretei (szélesség):

575 mm

Sütőtér méretei (magasság):

300 mm

Sütőtér méretei (mélység):

700 mm

Külső méretek, szélesség:

800 mm

Külső méretek, mélység:

930 mm

Külső méretek, magasság:

850 mm

Nettó súly:

391041 (E9ECEH4QE0)

120 kg

391167 (E9ECEH4QEN)

145 kg

Szállítási súly:

391041 (E9ECEH4QE0)

142 kg

391167 (E9ECEH4QEN)

170 kg

Szállítási magasság:

391041 (E9ECEH4QE0)

1080 mm

391167 (E9ECEH4QEN)

1120 mm

Szállítási szélesség:

1020 mm

Szállítási mélység:

860 mm

Szállítási térfogat:

391041 (E9ECEH4QE0)

 0.95 m³

391167 (E9ECEH4QEN)

 0.98 m³

Tanúsítvány

391041 (E9ECEH4QE0)

EH94O

391167 (E9ECEH4QEN)

N9CEI

Elülső főzőlapok

teljesítménye:

4 - 4 kW

Hátsó főzőlapok

teljesítménye:

4 - 4 kW

Elülső főzőlapok méretei:

300x300 300x300

Hátsó főzőlapok méretei:

300x300 300x300